

Midway Units

series
Chapter R

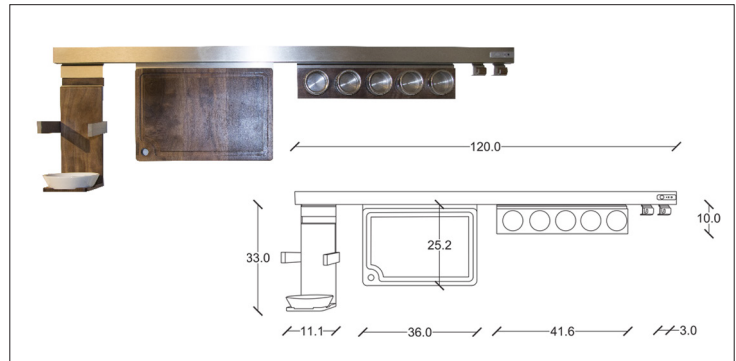


تجهيزات بين كابينتى / عرض 120

165.000.000 R

تجهيزات بين كابينت سرى 1 با عرض 120° | **R101**

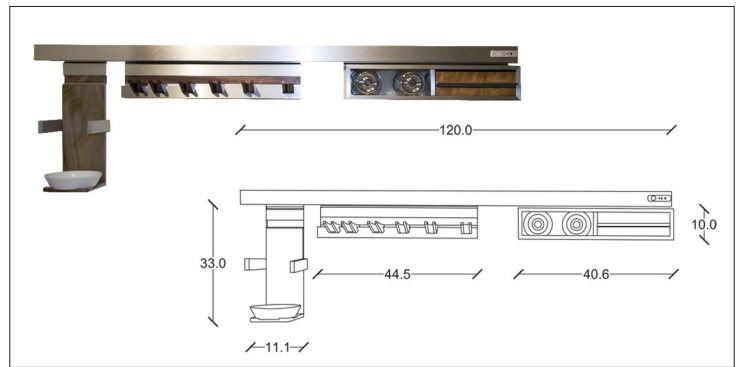
داراى لايتينگ
سنسور موشن ديتكشن
نور سرد



165.000.000 R

تجهيزات بين كابينت سرى 2 با عرض 120° | **R102**

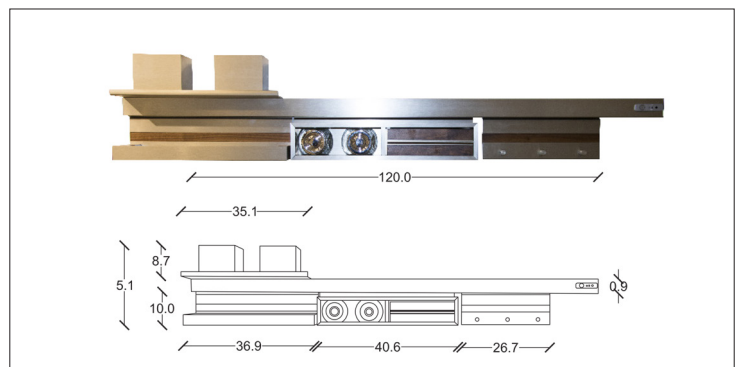
داراى لايتينگ
سنسور موشن ديتكشن
نور سرد



165.000.000 R

تجهيزات بين كابينت سرى 3 با عرض 120° | **R103**

داراى لايتينگ
سنسور موشن ديتكشن
نور سرد



165.000.000 R

تجهيزات بين كابينت سرى 4 با عرض 120° | **R104**

داراى لايتينگ
سنسور موشن ديتكشن
نور سرد

